

REGLEMENT METROPOLITAIN D'IMPLANTATION DE CONTENEURS ENTERRES ET SEMI-ENTERRES

Ce règlement est à destination de tout organisme public ou privé susceptible de réaliser des aménagements sur le territoire métropolitain.

Les services de Nice Côte d'Azur en charge de la collecte et de la gestion des déchets apporteront tout conseil nécessaire pendant la phase de conception du projet qui ne sera mis en œuvre qu'après leur validation définitive.

1- REGLES GENERALES D'IMPLANTATION

1.1 Règles de dotation

Il s'agit de connaître le nombre de logements afin de calculer les volumes de stockage nécessaires pour les ordures ménagères et pour la collecte des emballages.

A raison d'une collecte par semaine, les règles de dotation sont les suivantes :

- Ordures ménagères : un conteneur enterré (5m³) pour 30 logements,
- Emballages ménagers : un conteneur enterré (5m³) pour 60 logements.

Pour la collecte du verre et du papier, les règles de dotation sont :

- Milieu rural : un conteneur verre et un papier pour 200 habitants,
- Milieu semi-rural : un conteneur verre et un papier pour 300 habitants,
- Milieu urbain ou semi-urbain : un conteneur verre et un papier pour 500 habitants.

1.2 Règles de localisation

L'implantation se fera uniquement sur des sites faisant l'objet :

- D'aménagement paysager remarquable,
- De réaménagement et d'embellissement d'une place publique,
- De rénovation urbaine dans le cadre de PRU (Projet de Rénovation Urbaine),
- De mise en place de moyen de transport en « site propre »,
- D'aménagement de secteur très touristique et de centres historiques,
- D'opérations immobilières neuves ou existantes supérieures à 30 logements.

2- REGLES TECHNIQUES DES MATERIELS

2-1 Généralités

Les équipements devront être conformes aux normes en vigueur à la date de livraison.

Les volumes des conteneurs proposés devront être cohérents avec les équipements actuels. Les volumes déjà en place sur le territoire de la Métropole sont :

Pour les conteneurs enterrés :

- **3 m³** pour les modèles verre (insonorisé),
- **4 m³** pour les modèles papier,
- **5 m³** pour les emballages,
- **5 m³** pour les ordures ménagères.

Pour les conteneurs semi-enterrés :

- **3 m³** pour les modèles verre (insonorisé) et papier,
- **5 m³** pour les emballages,
- **5 m³** pour les ordures ménagères.

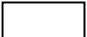

La cuve extérieure béton, devra toujours avoir un volume de 5m³ et sera pourvue de préférence d'un système de préhension haute (crochet d'ancrage ou d'élingage) pour la pose dans la fosse afin de sécuriser la phase de mise en place. Les crochets de préhension devront pouvoir être retirés de la plateforme haute (sans nécessiter la descente d'ouvriers dans la cuve ou la fosse).

Le fournisseur devra s'engager à garantir:

- la résistance des conteneurs:
 - aux impacts intérieurs et extérieurs,
 - aux effets de chute,
 - au vieillissement UV,
- la résistance et l'efficacité des organes de levage/vidage et verrouillage,
- l'insonorisation,
- la résistance au feu.

2-1-1 Conteneurs enterrés

- Goulotte extérieure (borne de remplissage)

La forme de la goulotte devra être validée par la Métropole Nice Côte d'Azur afin de garantir une homogénéité du parc existant. Aujourd'hui, les goulottes des modèles en place ont une base de forme rectangulaire ou semi-ovale ( ou ).

De plus, les dimensions de la goulotte doivent être cohérentes avec celles déjà en place sur le territoire et limitées pour garantir l'objectif d'esthétisme relatif à la mise en place de conteneurs enterrés.

Si des gros producteurs d'ordures ménagères sont susceptibles d'utiliser les conteneurs enterrés, une solution devra être proposée, par exemple :

- des conteneurs qui possèdent un accès différent pour les particuliers et pour les gros volumes (goulotte + trappe,...),
- des conteneurs avec un dispositif gros volume en lieu et place du dispositif habituel (plus gros tambours, goulotte plus volumineuse, trappe, ...).

La conception du dispositif permettra une très grande sécurité d'utilisation et celui-ci pourra être restrictif.

Si une solution trappe est proposée pour les gros producteurs, celle-ci sera munie d'une serrure dont le principe oblige les utilisateurs à refermer le dispositif après emploi.

- **Système de sécurité au moment du vidage et plateforme supérieure du conteneur**

Au moment du vidage du conteneur, un dispositif de sécurité doit être prévu afin d'éviter toute chute de personne dans la fosse. Ce dispositif pourra être soit un système de garde corps, soit une plateforme remontant à la surface ou tout autre système permettant d'éviter toute chute.

Il est précisé que, dans la solution de la plateforme, le niveau de celle-ci devra être le plus proche de celui de la voirie afin d'éviter toute chute de personne. La plateforme de sécurité devra également ne pas avoir de partie saillante au dessus. Un système de blocage de celle-ci doit être prévu afin d'éviter tout affaissement.

Elle sera équipée d'une trappe de visite afin de faciliter les opérations de maintenance.

La plateforme supérieure du conteneur devra être antidérapante, La conception de la plateforme éliminera les entrées d'eaux de ruissellement et d'arrosage dans la cuve intérieure. Elle permettra de supporter la charge d'un véhicule automobile qui viendrait à stationner dessus.

- **Système de déverrouillage de la trappe de vidage**

Il a été constaté lors des phases de collecte que le système de déverrouillage de la trappe de vidage peut être déclenché accidentellement, notamment lorsque celui-ci est positionné à l'opposé du camion de collecte.

Ainsi, il est demandé à ce que la conception des conteneurs enterrés permette d'éviter ce type de désagrément. Il peut par exemple être proposé :

- que le bas du conteneur enterré soit légèrement biseauté afin que le système de déverrouillage se retrouve en retrait de l'aplomb du conteneur,
- que la réservation sur la plateforme supérieure pour placer la goulotte soit symétrique, afin que le conteneur puisse être posé dans la fosse de telle sorte que le système de déverrouillage soit systématiquement du côté de la route.

2-1-2 Conteneurs semi-enterrés

L'enveloppe intérieure du conteneur sera rigide (polyester, PEHD,...).

La forme de l'enveloppe extérieure devra être soumise à l'approbation de la Métropole afin de garantir une homogénéité esthétique des matériels en place.

Le matériel devra disposer de trappes tambours ou à clapet, des ouvertures grand volume pour les restaurateurs si besoin et des opercules spéciaux pour la collecte sélective (verre, papiers et emballages). Ces trappes ou ouvertures devront être conformes aux normes de sécurité.

2-2 Matériaux

Les cuves extérieures devront être en béton étanche.

Les conteneurs seront traités anti-graffiti et devront être de nature à résister aux agents agressifs tels que déjections canines ou hydrocarbures ainsi que tout produit de nettoyage (solvants, alcools, détergents...), aux UV et aux intempéries (résistance à la corrosion). Les matériaux utilisés devront permettre de limiter l'affichage et l'impact des graffitis et un nettoyage rapide du conteneur sans laisser de traces ultérieures.

La solidité des conteneurs sera suffisante pour faire face :

- aux manipulations du collecteur (levage, vidage, fermeture des trappes) jusqu'à 150 fois par an,
- à l'utilisation courante des usagers,
- aux lavages (nettoyage haute pression / eau chaude),
- aux actions de vandalisme légères.

En complément de dispositions prévues par les normes EN 13071, les conteneurs devront résister à minima aux chocs extérieurs de type « coup de poing ou coup de pied » par une personne adulte sans rupture du matériau.

2-2-1 Conteneurs enterrés

La goulotte sera obligatoirement en acier galvanisé ou en inox.

2-2-2 Conteneurs semi-enterrés

L'enveloppe intérieure du conteneur sera rigide (polyester, PEHD,...).

2-3 Insonorisation

L'équipement destiné à la collecte du verre devra être muni d'un dispositif d'insonorisation complémentaire. A minima, les cuves de 3 m³ destinées au verre devront être pourvues d'un tapis amortisseur dans le fond ainsi que, pour les conteneurs enterrés, d'un système empêchant le verre de cogner sur les parois internes de l'avaloir et de la cuve intérieure.

Les orifices de remplissage seront obligatoirement munis d'un système (clapets montés sur charnières pour les papiers et emballages et bavettes pour le verre par exemple) pour limiter résonance et échos qui s'échapperaient de ces trous. Le système de clapet ou autre et le matériau employé proposés devront également limiter les nuisances sonores et autres claquements liés aux mouvements d'ouverture et de fermeture. Ils pourront également servir à empêcher l'eau de pluie de pénétrer dans la cuve.

2-4 Résistance au feu

Le classement au feu pour les équipements devra être **M1 ou M0**.

Les produits de dégradation issus de la combustion devront être connus et acceptables en termes de santé publique.

2-5 Système de préhension et de vidage

2-5-1 Le système de préhension

L'équipement devra être manipulé par un bras hydraulique, muni d'un **simple crochet**.

Le système de préhension devra être calculé pour supporter l'ensemble des sollicitations :

- coup de bélier dû à l'inertie des actions de levage et manipulation (ouverture et fermeture)
- poids propre de l'élément

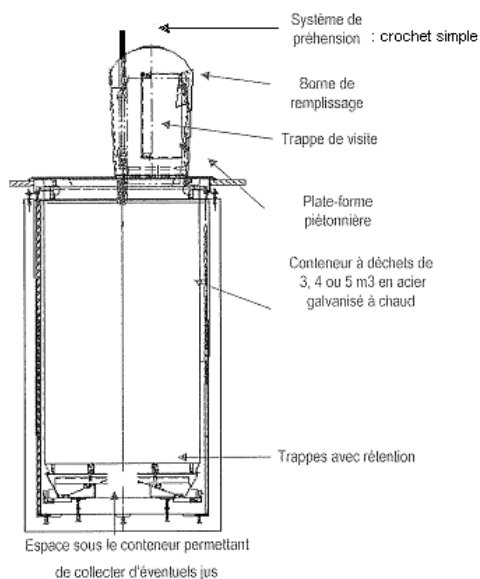
- poids de la cuve et dispositif d'insonorisation
- poids des déchets les plus lourds avec un stockage maximum.

Le dispositif de préhension sera placé en tête et au centre de gravité de l'équipement afin d'éviter tout basculement ou balancement préjudiciable à la sécurité de son environnement sur le domaine public. Le crochet devra être apparent et fixe (aucune manipulation à faire, si ce n'est dans le cas d'un système de trappe au sol pour les conteneurs enterrés où rien ne doit dépasser).

Ce dispositif sera accessible par le dispositif hydraulique de n'importe quel côté de l'équipement et sans adaptation du système de manutention du véhicule de collecte. Toutes les pièces métalliques seront traitées contre la corrosion par galvanisation à chaud et satisferont à la norme NF X 41-002 ou autres normes européennes équivalentes définissant une valeur égale d'anticorrosion et à la norme européenne NF EN ISO 4540 ou toutes autres normes reconnues équivalentes.

2-5-2 Le système de vidage

Le système de vidage des conteneurs devra être conçu de manière à ce que le chauffeur du camion de collecte ne fasse aucune intervention sur le conteneur (déblocage, ouverture préalable, ...). De plus, la goupille d'ouverture devra être suffisamment saillante (au moins 10 cm) pour que l'ouverture soit facilitée. Cette goupille sera placée en partie inférieure du conteneur de manière à ce que l'ouverture s'effectue dès que le bord inférieur du conteneur est présenté sur les rebords du camion de collecte.



Les systèmes d'ouverture et fermeture de la trappe ne pourront pas être actionnés par les usagers ou personnes non autorisées (autres que le collecteur).

2-6 Esthétique

La couleur standard des parties métalliques du dispositif, du capot des semi-enterrés et du crochet devra être grise. Elle se fera sur les parties métalliques par peinture cuite au four. Une teinte RAL autre pourra être soumise à validation de la Métropole Nice Côte d'Azur.

- Différenciation des flux

Le type de flux sera inscrit sur la face avant ou sur le dessus de la goulotte pour les conteneurs enterrés ou du capot pour les conteneurs semi-enterrés. Un code couleur au niveau des opercules ou par bandeau par exemple permettra également de différencier les flux (jaune : emballages, vert : verre, bleu : papier, marron : ordures ménagères).

- Les consignes de tri

Les consignes de tri pour conteneurs sélectifs seront rappelées sur les capots ou les opercules. La métropole pourra les fournir.

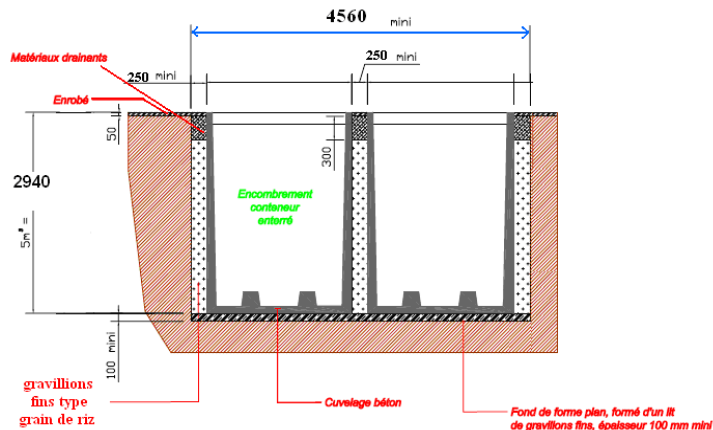
- Signalétique enveloppe intérieure

Il est également demandé de prévoir une signalétique de danger sur toutes les faces de la cuve (ou tout autour de la cuve si elle est circulaire) visible lors de la collecte.

3- REGLES TECHNIQUES D'AMENAGEMENT

3.1 : Règles générales

- **Réseaux** : nécessité d'une étude préalable des réseaux souterrains (eau, électricité, gaz, chauffage urbain...) et aériens (téléphone, électricité, candélabres ...),



- **Travaux** : prévoir les pentes nécessaires pour que les eaux pluviales ne puissent pas pénétrer à l'intérieur de la cuve enterrée,

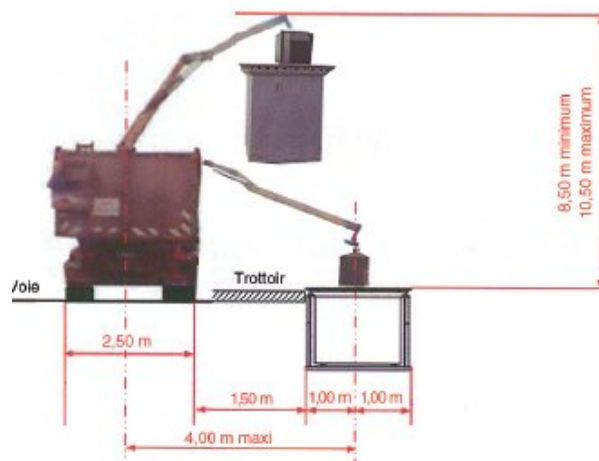
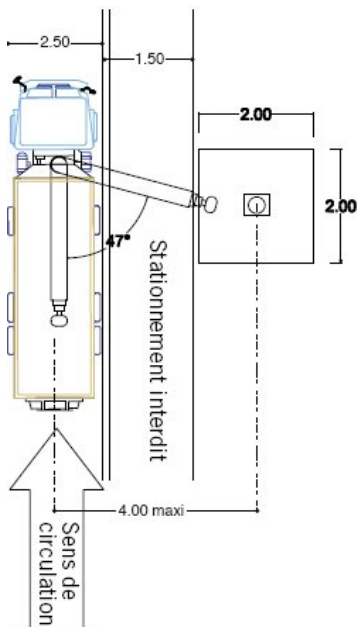
Accessibilité du dispositif :

- conteneurs visibles et facilement accessibles (personnes à mobilité réduite),
- respecter une distance minimale de 1,40m entre le conteneur et le mur de façade pour permettre le passage des piétons

- **Absence d'obstacles aériens** tels que les arbres, les candélabres, les câblages électriques, les balcons, les devantures...

Accessibilité du véhicule de collecte :

- distance maximale de 2,5m entre le système de préhension (dispositif de levage) et la délimitation de la voie de circulation,
- prise en compte en amont du poids, diamètre de giration du véhicule de collecte, dimension de la voirie...



- Restrictions au stationnement :

- aucun stationnement devant les conteneurs,
- voie d'accès dégagée de tout véhicule gênant.

3.2: Règles particulières

- Proximité du dispositif :

- implantation du site en pied d'immeuble d'habitat collectif à une distance maximale de 5m à 10m du hall d'entrée. Il y aura autant de site que de halls d'entrée,
- implantation à l'entrée d'un lotissement, copropriété ou ensemble collectif à proximité de la voie de circulation,